

消防
升降機

消防和救援 進出途徑守則



2004 年

消防和救援進出途徑守則

香港

建築事務監督

初版 ： 1989 年 10 月

本修訂版 ： 2004 年 12 月

前言

建築物的消防安全取決於多項因素，其中一項是進出途徑，讓消防人員能進出有關建築物進行拯救和滅火。有關建築物進出途徑的規定，《建築物(規劃)規例》第 41A、41B、41C 及 41D 條已有訂明。

《建築物(規劃)規例》第 41D 條訂明通往建築物的緊急車輛通道。根據該規例規定，每幢建築物均須設有緊急車輛通道，其設計及建造方式須可在火警或其他緊急情況中，容許消防處車輛安全無阻地通往建築物，並讓該等車輛可以安全操作。規例第 41D(2)條也訂明，緊急車輛通道須按照建築事務監督在顧及有關建築物的擬作用途下不時作出的指明規定而設計和建造。本守則第 VI 部將闡述有關的規定。

《建築物(規劃)規例》第 41A、41B、41C 條訂明通往建築物內部的進出途徑。有關規例規定，在顧及建築物的擬作用途、高度及大小情況下，每幢建築物均須設有足夠數目的通道樓梯、消防員升降機及／或消防和救援樓梯間。這些樓梯、升降機或樓梯間的設計及建造或安裝，須使消防員在火警發生時可以安全無阻地通往建築物各層。本守則第 II 至 V 部就如何遵從這些規定提供指引。

本守則由建築事務監督印發，並會定期檢討。歡迎各界提出建議，俾能加以改善。

目錄

段落	頁數
第 I 部 — 總則	
1. 本守則的作用	1
2. 目的	1
3. 保障消防安全的其他方法	1
4. 釋義	3
第 II 部 — 設置通道樓梯、消防員升降機及消防和救援樓梯間	
5. 通道樓梯、消防員升降機及消防和救援樓梯間的數目	5
第 III 部 — 通道樓梯	
6. 以逃生樓梯作為通道樓梯	5
7. 以消防和救援樓梯間作為逃生樓梯	5
第 IV 部 — 消防員升降機	
8. 消防員升降機的指定	5
9. 在地面水平通往消防員升降機的通道	6
10. 消防員升降機所到達的樓層	7
11. 消防員升降機的升降機井	8
12. 消防員升降機的升降機廂	8
13. 消防員升降機的門廊	8
14. 消防員升降機的門	9
15. 控制及操作消防員升降機	9

第 V 部 — 消防和救援樓梯間

16.	在地面水平通往消防和救援樓梯間的通道	9
17.	消防和救援樓梯間所到達的樓層	10
18.	從消防和救援樓梯間通往樓層的通道	11
19.	消防和救援樓梯間的防護	13
20.	消防和救援樓梯間內的通道樓梯的建造	14
21.	消防和救援樓梯間內的通道樓梯的通風	14
22.	消防和救援樓梯間的消防員升降機	15
23.	消防和救援樓梯間的機械通風	15

第 VI 部 — 設置緊急車輛通道

24.	通往新發展地盤的緊急車輛通道	15
25.	通往重建地盤的緊急車輛通道	17
26.	緊急車輛通道的標誌	18
27.	豁免與變通	19
28.	增強消防安全措施	20

附件 A	22
------	----

表 1	24-26
-----	-------

圖 1-12	27-39
--------	-------

第 I 部 — 總則

1. 本守則的作用

- 1.1 認可人士、註冊結構工程師和其他負責建築設計的人士，相信都會認為本守則對確立建築事務監督就提供足夠通道，以便進入有關建築物進行拯救和滅火所訂的規定十分有用。
- 1.2 遵守本守則的條文可當作已符合建築事務監督的要求。如偏離這些條文，便須採用其他方法，並證明該方法能達到建築事務監督的滿意，以符合規定。

2. 目的

- 2.1 本守則力求達到的目的，是確保建築物有足夠通道，以便消防人員在火警及其他緊急事故發生時能進入有關建築物協助滅火和拯救人命。
- 2.2 其他消防安全目的，例如預防火警發生、阻止火勢蔓延、消除火警危險、滅火、防止財物損失、提供逃生途徑，以及確保建築物的耐火結構符合規定和構件完整等均不在本守則的處理範圍之內。

3. 保障消防安全的其他方法

- 3.1 建築事務監督認同，消防安全可以通過很多方法來實現，訂明的方法未必是最好的。這點對具有特殊危險的建築物尤為切合，因為其大小、高度、用途、設計、構造或位置，在訂立消防安全目的及標準時可能需要加以特別考慮。
- 3.2 建築事務監督是依據建築物的逃生途徑、進出途徑、消防裝置、耐火結構、建築物的尺寸、高度、用途、位置及管理為準則，來評估是否可以接受其他或補足的消防安全方法。除依賴《建築物條例》、根據該條例制定的規例及各項守則的訂明規定之外，建築事務監督亦接納經已顧及這些準則，並且運用科學和工程原理來保障人命及財物免受火警危害的消防安全工程方法。對某些大型及複雜的建築物來說，這個方法可能是唯一能達到令人滿意的消防安全標準的可行方法。
- 3.3 應當顧及的因素包括：

- 建築物內發生火警的預期風險；
- 火警的預期嚴重性；
- 建築物結構抵抗火勢與煙霧蔓延的能力；及
- 發生火警後對建築物內和周圍的人所產生的危險。

3.4 視乎情況是否適合，或多或少可考慮並採用多種措施。有關措施包括：

- 足夠預防火警的方法；
- 及早發出火警警報的自動探測及警報系統；
- 逃生途徑的標準；
- 煙霧控制裝置；
- 控制火勢蔓延的速度；
- 建築物結構足以抵抗火燒的能力；
- 局限火燒範圍的能力；
- 建築物之間或建築物某些部分之間的隔火設施；
- 主動撲滅火災或控制火勢設施的標準；
- 滅火和救援輔助設施；
- 物業管理在阻止火勢擴大和蔓延的效能；
- 是否有任何受過消防安全和消防程序訓練的人員；及
- 是否有任何長期監管措施來確保這些系統持續得到保養。

- 3.5 評估危險和風險是可以採用定量法的。在某些情況下，上述措施的一些因素可以以數值來代表。當使用定量法時，所作的假設必須謹慎地評估。

4. 釋義

- 4.1 除非另外述明，否則本守則中所使用字句及詞句的涵義，為《建築物條例》、《建築物(規劃)規例》、《耐火結構守則》及《逃生途徑守則》所給予的涵義。

- 4.2 為方便參閱，有關字句及詞句的定義現複述如下：

“通道樓梯” (access staircase)指其設計及建造使消防員可在火警發生時，在安全和無阻的情況下通往建築物各層的樓梯；

“地庫” (basement)指建築物內任何在地面樓層之下的樓層，而根據《建築物(規劃)規例》規定該樓層須設有的出口路線一律都是由下面通往上面的；

“體積” (cubical extent)指由建築物牆壁和屋頂的外表面及建築物最低樓層樓面的上表面所包圍的空間，但不包括屋頂之上任何專門用作裝設水箱或升降機裝置或其他設施的圍封部分內的空間；如建築物的任何一邊並非由牆壁圍封，則該邊須當作由一道從屋頂外緣向下延伸的牆壁所圍封；

“建築構件” (element of construction)指：

- (a) 任何樓板、梁、柱或吊架；
- (b) 任何承重牆或除構成屋頂或部分屋頂構件外的其他承重構件；

“緊急車輛通道” (emergency vehicular access)就任何建築物而言，指用作或將會用作供消防處車輛在火警或其他緊急情況中通往該建築物的任何車輛通道；

“消防和救援樓梯間” (firefighting and rescue stairway)指容納通道樓梯及消防員升降機的樓梯間；

“消防員升降機” (fireman’ s lift)指為供消防員在發生火警時使用而設計和裝置的升降機；

“耐火時效” (FRP)指按照英國標準規格 476:1987 第 20 至 24 部進行測試時，建築物的任何建築構件、牆壁、固定窗、門、防火閘或其他構件能抵抗火燒的時間，或《耐火結構守則》附表所指明的時間；

“地面樓層” (ground storey)指由街道進入建築物的入口所位處的樓層；如建築物臨向或緊連多於一條街道，而由於街道水平不同，以致有兩個或多於兩個從不同街道進入的入口，並位於不同的樓層，則指每一該等樓層；

“庇護層” (refuge floor)指有保護的樓層，在發生火警時作為庇護處供建築物內的佔用人聚集；

“規定的樓梯” (required staircase)指一道通道樓梯，而不論該道樓梯是否在消防和救援樓梯間，或火警時所需的逃生途徑樓梯。

第 II 部 – 設置通道樓梯、消防員升降機及消防和救援樓梯間

5. 通道樓梯、消防員升降機及消防和救援樓梯間的數目

- 5.1 建築物須設置《建築物(規劃)規例》第 41A、第 41B 及第 41C 條所訂數目的通道樓梯、消防員升降機及消防和救援樓梯間、而所需的消防和救援進出途徑的數目已撮錄於表 1。
- 5.2 若建築事務監督認為任何建築物可能會有特殊危險，即火警危險性很高及對性命構成很大的危險，例如建築物是全部作或擬全部作娛樂、展覽及類似用途，則須設置額外數目的消防員升降機及/或消防和救援樓梯間。

第 III 部 – 通道樓梯

6. 以逃生樓梯作通道樓梯

任何建築物內根據《建築物(規劃)規例》第 41(1)條及《逃生途徑守則》的規定設置的逃生樓梯，均可視作《建築物(規劃)規例》第 41A 條所述的通道樓梯，但上述逃生樓梯須符合《建築物(規劃)規例》第 41C 條及本守則的規定，才可視作消防和救援樓梯間內的通道樓梯。

7. 以消防和救援樓梯間作逃生樓梯

任何根據《建築物(規劃)規例》第 41C 條及本守則的規定消防和救援樓梯間設置的通道樓梯，如果亦符合《逃生途徑守則》所訂有關逃生樓梯的規定，便可視作《建築物(規劃)規例》第 41(1)條所述逃生途徑的樓梯。

第 IV 部 -消防員升降機

8. 消防員升降機的指定

- 8.1 如建築物設有超過一部升降機，而該建築物亦須設置一部消防員升降機，則須由消防處處長指定哪一部升降機作為消防員升降機使用。

- 8.2 若建築物內的升降機擬主要作運載貨物之用，而該建築物有工業經營正在其內進行或擬用作大量貯存用途或倉庫，則不得將有關的升降機指定為消防員升降機。

9. 在地面水平通往消防員升降機的通道

- 9.1 通往消防員升降機的通道(“消防出入通道處”)必須在建築物地面水平的周邊，並須直達可供消防車輛進出的街道，或經由最少尺寸為 1.5 米及沒有固定障礙物的露天地方通往該街道。除非採用毋須使用鑰匙而可以隨時從內開啓的門或閘，否則上述通道亦不得以門或閘關閉。
- 9.2 只要從消防出入通道處到消防員升降機的門的水平距離不超過 18 米，消防員升降機可以縮離設在建築物周邊而位於地面水平的消防出入通道處。假如有關地盤的自然特徵及限制容許，而消防安全標準沒有受到不利的影響，建築事務監督可能會允許有更長的水平距離。
- 9.3 至於從消防出入通道處至消防員升降機的通道方面：
- (a) 其淨闊度應不少於 1500 毫米，而淨高度亦不應少於 2000 毫米；
 - (b) 通道與地面樓層的餘下部分須以牆分隔，而牆的耐火時效不得少於地面樓層內建築構件所訂的耐火時效。此外，在這類牆上所設的開口(用作與地面樓層相通)必須經過一道防護廊。該防護廊的牆的耐火時效不得比通道牆的少，而其門的耐火時效亦不得少於牆的一半，並且須符合《耐火結構守則》就耐火門所訂明的相同規定。
- 9.4 建築物外近消防出入通道處的顯眼位置應張貼一張告示(採用下述形式)，指示該通道處是消防出入通道處。



告示上字體的高度不應少於 20 毫米。這張告示應由兩套獨立的電燈系統照明，或是一種已自備電源而毋須使用外來電源發光的安全指示牌。

10. 消防員升降機所到達的樓層

10.1 須設置消防員升降機，以便消防員毋須經過超過兩層樓層便可到達建築物內可能發生火警的樓層，並須根據下列方式安排：

- (a) 若只設有一部消防員升降機，則該升降機須最少隔層到達；
- (b) 若在公共升降機槽內設有多部消防員升降機，則這些升降機可到達建築物的不同區域，但須清楚列明所到達的區域；
- (c) 除第 10.1(d)段另有規定外，在任何情況下，須使消防員升降機的升降模式須劃一及有規律，即某部升降機只到達單數樓層、雙數樓層或所有樓層；及
- (d) 如有提供庇護層的話，則所有庇護層須最少有一部消防員升降機到達，而通往庇護層的升降機門須在正常操作時鎖上，但上鎖裝置必須能夠在啟動消防開關後自動開啓。

10.2 如果採用的消防員升降機的升降模式是包括頂層的話，則有關升降機須能到達頂層，受法定高度限制影響而須將升降機房設於頂層者，則屬例外。

- 10.3 可到達地面水平之上各樓層的消防員升降機的最低層地台或可到達地庫的消防員升降機的最高層地台(視屬何情況而定)，應設於第 9 段所述的消防出入通道處的水平。如地盤實際情況或其他獲建築事務監督接納的特別原因所限，這類地台可設在於消防出入通道處水平之上或之下不多於一層樓層的位置。
- 10.4 消防員升降機所到達的樓層各部分與升降機門廊的門的距離須不多於 60 米(沿實際通道量度的距離)。若在設計階段仍未能得知內部規劃設計，或圖則未有顯示規劃設計，則以 40 米的直線距離作設計之用，但該樓層的規劃設計須在入伙時符合上述的 60 米的規定。

11. 消防員升降機的升降井

- 11.1 每一部消防員升降機應有各自的升降機井，而同一升降機井最多可供三部消防員升降機共用。
- 11.2 應在升降機井外張貼一張分別以中英文寫 'FIREMAN' S LIFT' 及「消防員升降機」的告示，指明該升降機是消防員升降機及可到達的樓層。告示上字體的高度不應少於 15 毫米。

12. 消防員升降機的升降機廂

消防員升降機機廂的內部尺寸最少應為 1.1 米，而內部樓面淨面積不應少於 1.35 平方米及額定負載不應少於 680 千克。

13. 消防員升降機的門廊

- 13.1 消防員升降機通往所到達樓層的每一個出口處(第 9 段所指的消防出入通道處除外)應穿過一道門廊。該道門廊的樓面面積不應少於 2.25 平方米，而最少尺寸應為 1.5 米。該道門廊與升降機所到達的樓層須以牆分隔，而該牆的耐火時效不得少於該樓層內建築構件所訂的耐火時效(但最多以 2 小時為限)。此外，其門的耐火時效亦不得少於牆的一半，並且須符合《耐火結構守則》就耐火門所訂明的相同規定。

- 13.2 假如符合《耐火結構守則》就有關在規定樓梯的門廊外牆開設開口所訂明的相同規定，則可以在圍封門廊的外牆為照明及/或通風設置開口。
- 13.3 假如一組升降機中只有其中一部或若干部是消防員升降機，只要在任何一部升降機可到達的每一樓層已設有升降機門廊，這些升降機則可共用同一升降機門廊。
- 13.4 消防員升降機的每一道門廊應有暢通無阻並且沒有裝設可上鎖的門的通道，作通往出口路線之用。

14. 消防員升降機的門

消防員升降機門口的闊度不應少於 800 毫米，而高度則不應少於 2000 毫米。該道門應裝設有由電力操作的自動關閉裝置。

15. 控制及操作消防員升降機

應根據機電工程署署長出版的《升降機及自動梯的設計及建造實務守則》所訂明有關消防升降機的特別控制、操作及電機方面的規定設計及安裝消防員升降機。

第 V 部 - 消防和救援樓梯間

16. 在地面水平通往消防和救援樓梯間的通道

- 16.1 通往消防和救援樓梯間的通道(“消防出入通道處”)必須在建築物地面水平的周道，並且直達可供消防車輛進出的街道，或經由最少尺寸為 1.5 米及沒有固定障礙物的露天地方通往該街道。除非採用毋須使用鑰匙而可以隨時從內開啓的門或閘，否則上述通道亦不得以門或閘關閉。
- 16.2 只要從消防出入通道處到消防員升降機的門或樓梯間內通道樓梯的第一級的水平距離不超過 18 米，消防和救援樓梯間可以縮離設在建築物周邊而位於地面水平的消防出入通道處。假如有關地盤的自然特徵及限制容許，而消防安全標準沒有受到不利的影響，建築事務監督可能會允許有更長的水平距離。在任何情況下，應可從同一條街道進入消防員升降機及樓梯間內的通道樓梯。

- 16.3 消防和救援樓梯間及從消防出入通道處至樓梯間的通道與地面樓層的餘下部分(包括載貨升降機的門廊或大堂)須以牆分隔，而該牆的耐火時效不得少於該樓梯間的周道圍牆所訂的耐火時效。此外，在這類牆上所設的開口(用作與地面樓層相通)必須經過一道防護門廊。該防護門廊的牆的耐火時效亦不得少於樓梯間的周邊圍牆所訂的耐火時效，而其門的耐火時效亦不得少於牆的一半，並且須符合《耐火結構守則》就耐火門所訂明的相同規定。
- 16.4 從消防出入通道處往消防和救援樓梯間的通道的淨闊度不應少於 1500 毫米，而淨高度不應少於 2000 毫米。
- 16.5 應在建築物外近消防出入通道處的顯眼位置張貼一張告示(採用下述形式)，指示該通道處是消防出入通道處。



告示上字體的高度不應少於 20 毫米。這張告示應由兩套獨立的電燈系統照明，或是一種已自備電源而毋須使用外來電源發光的安全指示牌。

17. 消防和救援樓梯間所到達的樓層

- 17.1 消防和救援樓梯間內的通道樓梯和消防員升降機應到達建築物的每一層(包括庇護層)及建築物的每一部分。如有其他樓梯可到達建築物的屋頂，則消防和救援樓梯間內的通道樓梯亦應到達屋頂。為免出現疑問，消防員升降機毋須到達屋頂，但應到達建築物的頂層，礙於高度限制而必須將升降機機房設置於頂層的情況則除外。
- 17.2 凡須設有消防和救援樓梯間的建築物，其作為附帶用途(例

如在建築物內泊車和上落貨)的地方，不論是佔用全層或樓層的其中一部分，均須有消防和救援樓梯間到達。

- 17.3 可到達地面水平之上各樓層的消防和救援樓梯間內的消防員升降機的最低層地台或可到達地庫的消防和救援樓梯間內的消防員升降機的最高層地台(視屬何情況而定)，應設於第 16 段所述的消防出入通道處的水平。如地盤實際情況或其他獲建築事務監督接納的特別原因所限，這類地台可設在於消防出入通道處水平之上或之下不多於一層樓層的位置。
- 17.4 消防和救援樓梯間內可到達各高層的每道通道樓梯不得直通地庫各層。
- 17.5 凡通過庇護層的消防和救援樓梯間內的每道通道樓梯應在庇護層中斷，以便通道路線在繼續通往上層前改道至通過用作庇護的地區。通往庇護層的消防員升降機門須在正常操作時鎖上，但上鎖裝置必須能夠在啓動消防開關後自動開啓。
- 17.6 消防和救援樓梯間所到達的樓層各部分與通往樓梯間的門廊的門的距離須不多於 60 米(沿實際通道量度的距離)。若在設計階段仍未能得知內部規劃設計，或圖則未有顯示規劃設計，則以 40 米的直線距離作設計之用，但該樓層的規劃設計須在人伙時符合上述的 60 米的規定。

18. 從消防和救援樓梯間通往樓層的通道

- 18.1 在消防和救援樓梯間可到達的每層樓層(地面樓層除外)，從樓梯間通往該樓層的通道應途經一個門廊。門廊應符合以下規定：
 - (a) 門廊的樓面面積應不少於 5 平方米及不超過 10 平方米，而最少尺寸應有 1.5 米；
 - (b) 如門廊位於地面水平之上的樓層，門廊的其中一幅圍牆應為外牆；
 - (c) 如門廊位於地面水平之上的樓層，則須根據第 18.1(b) 段所指定的外牆上設開口，為門廊提供天然通風。這

類開口應符合以下所述規定：

- (i) 開口的總面積不應少於門廊樓面面積的 25%；
 - (ii) 在可行的情況下，開口應設於最接近天花板的位置，而在任何情況下，開口的頂部應位於門廊的樓面水平之上不少於 1.9 米的地方；
 - (iii) 開口應直接面向一個無遮蓋亦無阻擋而面積不少於 21 平方米的室外地方。如室外地方的周邊均遭圍封，則每 1 米的圍牆高度應有不少於 1 平方米的水平面積，而室外地方的最少尺寸應有 1.5 米；
 - (iv) 開口可設置側懸的窗戶，向外開啓至少 30 度，而毋須使用鑰匙便可從內開啓，以及裝上簡單的槓桿式手柄或安裝簡單的齒軌或絞盤式的旋轉推動裝置；及
- (d) 如門廊位於地面水平之下的樓層，則應以下述方式提供天然通風：
- (i) 為每個門廊提供橫截面面積不少於 1 平方米而又暢通無阻的排煙口，讓地面水平之上的室外空氣流通入內。地庫各層的門廊應各自透過設於門廊天花板的獨立排煙口通風。該等排煙口可於地面水平或接近地面水平加設可擊破的蓋，而排煙口與出口路線的最終出口處或消防出入通道之間最少應有 5 米淨距離。只有在以下情況才可將上述的指定距離縮短至不少於 2.5 米：從這類排煙口排出的煙可以透過天然對流而引導離開任何出口路線或消防出入通道處，而那些煙又不大可能會對上述路線或出口造成影響。排煙口的豎井應具有耐火時效或以建築結構(其耐火時效不應少於消防和救援樓梯間周邊牆的耐火時效)加以圍封。未圍封的排煙口豎井應能抵禦意外造成的機械性損毀，並應符合英國標準規格 5669 訂定的硬物撞擊測試；或
 - (ii) 為門廊提供既符合第 18.1(c)(i)、(ii)及(iv)段所述規定並連接天井的通風口。每 1 米的天井圍牆高度應有不少於 1 平方米的天井面積，而天井的最

少尺寸應有 1.5 米；

不過，在下述情況下，可以毋須為門廊提供天然通風：門廊所通往的通道樓梯是一道三面開放的樓梯，其扶手或護牆的頂部與其正上方一段樓梯的底面之間的高度不少於 900 毫米；樓梯開向的空間的面積，不應少於 10 平方米，最少尺寸應有 1 米，而空間上方應無阻擋，以提供足夠的通風。

18.2 消防和救援樓梯間內的每部消防員升降機均應開向第 18.1 段指定須提供的門廊。

18.3 消防和救援樓梯間內的通道樓梯及消防員升降機須在每層樓梯所到達的樓層互通。

19. 消防和救援樓梯間的防護

19.1 各消防和救援樓梯間應以牆壁圍封，而在樓梯間內的這些牆壁、梯台、各段階梯、圍欄及間隔牆應全部用不可燃物料建造。在樓梯間內的任何飾面，包括牆壁和天花板襯層及樓板飾面，一律不可以易燃物料建造。

19.2 將消防和救援樓梯間內的通道樓梯、消防員升降機及門廊與樓梯間到達的樓層分隔的邊圍牆，以及任何支撐物及圍封樓梯間的樓板，其耐火時效應為該樓層內的建築構件所需耐火時效的兩倍，以最高 4 小時為限。

19.3 在消防和救援樓梯間的周邊牆內，分隔通道樓梯與門廊的牆壁或間隔應具有不少於 1 小時的耐火時效。

19.4 消防和救援樓梯間門廊的門：

(a) 應具有不少於 1 小時的耐火時效；

(b) 應符合《耐火結構守則》所載有關耐火門的相同規定；及

(c) 不應安裝任何螺栓、鎖或其他扣件，但如果為保安理由，則門廊與樓梯間到達的樓層之間的門可安裝一把

毋須使用鑰匙便可從樓層內那邊開啓的鎖。

- 19.5 就本守則來說，在消防和救援樓梯間的外牆內闢設的開口，亦應符合《耐火結構守則》所載的有關規定，而在任何情況下，這類開口不得在同一幢建築物的外牆內的任何開口的橫向距離 450 毫米內闢設。

20. 消防和救援樓梯間通道樓梯的建造

消防和救援樓梯間內的每條通道樓梯方面：

- (a) 其淨闊度不應少於 1050 毫米，而其淨高度亦不應少於 2000 毫米；
- (b) 安排為沒有轉角梯級的直階梯，而每段階梯的豎板不應超過 16 塊或不少於 2 塊。級面不應少於 225 毫米闊(以不計級面突緣量度)，而豎板不應超過 175 毫米高；
- (c) 在每段階梯的頂部和底部設置梯台，而其最少尺寸不應少於該段梯的闊度，而門的任何擺幅不應縮減這類梯台的有效闊度或有效半徑；及
- (d) 在樓梯每邊設置扶手，而其高度在梯級或梯台之上不少於 850 毫米但不多於 1100 毫米。扶手不應伸出以致樓梯的淨闊度縮減超過 90 毫米(以每邊扶手計)，而每段階梯的扶手應連續延伸，但毋須圍繞梯台。

21. 消防和救援樓梯間通道樓梯的通風

應為消防和救援樓梯間內的每條通道樓梯供天然通風：

- (a) 在地面樓層之上的每一樓層，透過在外圍牆闢設開口提供天然通風，而開口的總面積不少於通道樓梯平面內部面積的 15%。這類開口可設置側懸的窗戶，向外開啓至少 30 度，而毋須使用鑰匙便可從內開啓，以及裝上簡單的槓桿式手柄或安裝簡單的齒軌或絞盤式的旋轉推動裝置；及

- (b) 在每條通道樓梯的最高點透過一個通風口提供天然通風。這個通風口可用人手開啓或以遙控掣自動開啓，而通風口的面積不少於通道樓梯平面內部面積的5%。該遙控掣應設於地面水平樓梯間的消防出入通道處的顯眼位置。

22. 消防和救援樓梯間的消防員升降機

- 22.1 最多三部消防員升降機(但不可裝置其他升降機)可裝置在消防和救援樓梯間內，而這些升降機可共用一個升降機井。主要擬用作運送貨物的升降機不得被指定為消防員升降機。
- 22.2 在消防和救援樓梯間的每部消防員升降機應符合本守則第11.2、12、14及15段所載的規定。

23. 消防和救援樓梯間的機械通風

只要裝設一個可控制煙霧進入樓梯間或門廊的機械系統(例如加壓系統)，而這個系統亦令消防處處長滿意的話，則本守則要求在消防和救援樓梯間提供天然通風的規定可予免除。

第 VI 部 — 設置緊急車輛通道

24. 通往新發展地盤的緊急車輛通道

- 24.1 就《建築物(規劃)規例》第41D條而言，本段落指明為在新發展地盤興建或行將興建的建築物而設的緊急車輛通道的設計和建造規定。“新發展地盤”是指以前從沒有臨時或永久建築物的地盤，包括根據《建築物條例(新界適用)條例》而獲豁免《建築物條例》的建築物。為免進一步疑問，本段落載列的規定亦適用於所有其後在新發展地盤重建的樓宇。
- 24.2 除於本段落另有指明外，所有在本段落所指的緊急車輛通道均須依照下列規定設計和建造：

- (a) 屬於車路形式的緊急車輛通道至少須有 7.3 米闊。至於不屬車路形式的緊急車輛通道則應使用堅固物料鋪設，闊度不少於 6 米，並須在有關地盤清楚標示界線。
- (b) 緊急車輛通道的任何部分上面如設有任何架空搭建物，必須保持不少於 4.5 米的淨空高度。
- (c) 緊急車輛通道的斜度不應大於 1 比 10。如某部分的緊急車輛通道沒有供任何建築物的任何主要正面使用，則該部分的斜度可提高至不大於 1 比 6。每當緊急車輛通道的斜度有所改變時，緊急車輛通道的設計和建造必須符合圖 5 所訂的規定，以免對消防車輛造成妨礙。
- (d) 緊急車輛通道必須提供安全無阻的進出通道，以便下列規格的消防車輛安全操作：

總重量	30,000 公斤
迴旋圈直徑	26 米
長度	12 米

此外，所有緊急車輛通道的盡頭處均須設有迴轉空間，以供消防車輛掉頭之用。

- (e) 緊急車輛通道必須至少供建築物的其中一個主要正面使用。就這情況，建築物的主要正面是指其長度不少於建築物所有周邊外牆合共總長度的四分之一的某一正面。假如主要正面的長度少於建築物所有周邊外牆合共總長度的四分之一，則有關緊急車輛通道除了供這主要正面使用外，還須供建築物的其他正面使用，以便供緊急車輛通道使用的建築物的正面的總長度不少於建築物所有周邊外牆合共總長度的四分之一。假如一緊急車輛通道與建築物其中一個正面的部分的平距不超逾 10 米，則該緊急車輛通道將視作供該部分的建築物正面使用論。這項有關緊急車輛通道平距的規定並不適用於較該緊急車輛通道的水平高出 60 米的建築物的正面的部分。供建築物正面使用的緊急車輛通道部分不能被遮蓋。

24.3 除上文第 24.2 段另有規定外，所有緊急車輛通道均須按其供使用建築物的用途或佔用情況而遵從下列規定：

- (a) 就工業樓宇而言，必須為建築物位於相反方向、距離遙遠並且每個正面的長度不少於建築物所有周邊外牆合共總長度的四分之一的兩個正面提供緊急車輛通道。假如可以從多於一條街道到達有關地盤，則供該兩個正面使用的緊急車輛通道必須從不同的街道進入。有關的緊急車輛通道必須是一條雙程車路，而假如車路沒有裝設道路中央分隔欄，則其闊度不得少於 13.5 米；如車路設有道路中央分隔欄，則每一邊車路的闊度不得少於 7.3 米。假如任何此等緊急車輛通道是位於有關地盤之外，則必須沿該緊急車輛通道將建築物界線對出不少於 6 米闊的地方劃出作為額外的緊急車輛通道（見圖 6 所示）。
- (b) 就電影院或劇院而言，緊急車輛通道必須符合《提供火警逃生途徑守則》第 III 部第 22 段所訂明有關通衢大道的規定。該段現摘錄於附件 A 以供參閱。
- (c) 就作多種用途或有多種佔用情況的建築物而言，緊急車輛通道必須符合本段落所列要求最嚴格的某一種用途或有某一類佔用情況的規定。

24.4 就一般不用作供其他車輛進出有關建築物的緊急車輛通道而言，有關人士必須提供符合或相等於路政署所訂明標準的緊急預撞閘（如圖 7 所示），而該緊急預撞閘必須與緊急車輛通道的中心線成直角。此外，並須根據圖 8 所示在預撞閘前面預留淨空間。

25. 通往重建地盤的緊急車輛通道

25.1 就《建築物(規劃)規例》第 41D 條而言，本段落指明為在重建地盤(即非新發展地盤)建造或行將建造的建築物而設的緊急車輛通道的設計及建造規定。

25.2 本段落所指的所有緊急車輛通道須按照第 24.2(b)、(c) 及 (d)段所訂明的規定設計和建造。如果緊急車輛通道並非車路形式，則須以堅固物料鋪設和在有關地盤清楚標示界線。

25.3 除上文第 25.2 段另有規定外，所有緊急車輛通道均須按照其所供使用建築物的用途或佔用情況，遵從下列規定：

- (a) 就工業樓宇而言，緊急車輛通道須按照第 24.2(e) 段，至少供建築物的一個主要正面使用。有關緊急車輛通道至少須有 7.3 米闊。
- (b) 就電影院或戲院而言，緊急車輛通道必須符合《提供火警逃生途徑守則》第 III 部第 22 段所訂明有關通衢大道的規定。該段現摘錄於附件 A 以供參閱。
- (c) 就任何其他種類用途或佔用情況的建築物而言，有關的緊急車輛通道須按照第 24.2(e) 段，至少供建築物的一個主要正面使用。有關的緊急車輛通道至少須有 6 米闊。
- (d) 就作多種用途或有多種佔用情況的建築物而言，緊急車輛通道必須符合本段落所列要求最嚴格的某一種用途或有某一類佔用情況的規定。

25.4 須按照第 24.4 段就緊急車輛通道提供緊急預撞閘。

26. 緊急車輛通道的標誌

26.1 就《建築物(規劃)規例》第 41D 條而言，本段落指明緊急車輛通道標誌的規定，以標示在某一地盤內的指定緊急車輛通道的範圍。

26.2 車路形式的緊急車輛通道：

- (a) 須在緊急車輛通道的入口豎立顯示緊急車輛通道圖的標誌(樣本見圖 9);
- (b) 須沿著緊急車輛通道每隔不超過 100 米的位置豎立緊急車輛通道標誌(樣本見圖 10);及
- (c) 須沿著緊急車輛通道每隔不超過 50 米的位置，豎立符合《道路交通(私家路上泊車)規例》及運輸署發出

的《私家路守則》所規定標準的「禁止泊車」標誌，劃為泊車區的地方則不在此限(樣本見圖 11)。

26.3 非車路形式的緊急車輛通道：

- (a) 須在緊急車輛通道的入口豎立顯示緊急車輛通道圖的標誌(樣本見圖 9)；及
- (b) 須按照上文第 26.2(b)段所述，設置緊急車輛通道標誌。又或者在每隔不超過 100 米的地方，於路緣石、花槽或其他類似的物件上加上緊急路線標誌。緊急路線標誌可以漆髹或刻鏤，並須使用耐用物料(例如金屬)製造(樣本見圖 12)。

27. 豁免及變通

27.1 就第 24、25 及 26 段所載列的任何或所有上述有關緊急車輛通道的設計及建造規定，有關建築物可在下列的情況下，根據《建築物(規劃)規例》第 41D(3)條獲得豁免：

- (a) 該建築物的擬作用途僅構成低火警危險；或
- (b) 有關地盤所在地區的地形特徵，使設置緊急車輛通道或遵從上文第 24、25 及 26 段的規定不切實可行。

27.2 當出現第 27.1 段所述的情況而未能設置緊急車輛通道，或所設置的緊急車輛通道不能達到本部分守則所訂的規定時，則必須提出申請豁免遵從《建築物(規劃)規例》第 41D(1)或(2)條的規定，並如在建築事務監督要求的情況下，提交消防安全報告以提供理據。有關報告須評估發生火警的可能性及其可能出現的後果。此外，報告並須對下述因素作出分析，包括燃燒負荷、火勢蔓延及建築物不同部分的人口密度、發生恐慌性事件後佔用人的行為反應及地形限制對進出建築物所造成的影響(只限於第 27.1(b)段所述的情況)等。建築事務監督在徵詢消防處處長的意見後，將因應每宗個案作出考慮。

27.3 有可能被視為第 27.1(a)段所述屬低火警危險的建築物的例子包括有微波發射站、沙灘泳屋、海堤或電纜支撐塔。有關人士應就上文第 27.2 段所述的因素作出分析，以釐定有

關建築物是否屬低火警危險。

- 27.4 有可能被視為第 27.1(b)段所述受地形限制的地盤的例子包括有毗鄰梯級式街道或毗鄰不符合本部分守則所訂標準的道路或街道而有關地盤業主又未能掌控此等道路或街道的地盤。至於位於偏遠地區或離島的地盤由於可使用體積較小的消防車輛，建築事務監督在徵詢消防處處長的意見後，將就個別情況訂明有關的通道規定。

28. 增強消防安全措施

- 28.1 根據《建築物（規劃）規例》第 41D(4)條規定，若建築物獲得第 27 段所指的豁免，則建築事務監督可要求增強有關建築物的消防安全措施，以彌補沒有設置緊急車輛通道或緊急車輛通道有所不足的狀況。所需的增強消防安全措施包括增強逃生途徑、進出途徑、耐火結構、消防裝置或多於一種上述的措施。

- 28.2 基於保護逃生途徑及是否有充足的供水量用以滅火的考慮，有關人士或須根據消防處所發出的《最低限度之消防裝置及設備守則》的規定加設額外消防裝置，以作為在建築物未有設置緊急車輛通道或緊急車輛通道有所不足的情況下所須提供的增強消防安全措施。以下為常見的增強消防安全措施，並有可能因個別情況而有所不同：

- (a) 應根據英國防損委員會準則的規例設置低危險程度類別的花灑系統，以保護住用建築物所有的公用地方，包括升降機門廊、樓梯、公共走廊及所有通往地面的出口路線。有關住所亦須設置一個具適當容量的獨立花灑水缸。至於綜合用途（住用及商業）建築物，則須設置屬適當危險程度類別的花灑系統，以保護整個商業部分（不論樓面面積大小）及住用部分的所有公用地方。其花灑頭須為經檢定的快速感應型消防花灑頭。
- (b) 應根據《最低限度之消防裝置及設備守則》所載的標準及規格，提供樓梯增壓或樓梯自然通風。
- (c) 應安裝直線連接至消防處的消防通訊中心，而該直線亦須接駁至花灑警報系統及手動火警警報系統。即使已裝設了上述直線，但屬雙邊供水系統的花灑水缸容

量不得縮減至其原來貯水量的 $2/3$ 。

- (d) 加大水缸容量 / 加快花灑水缸或消防栓 / 喉轆系統水缸的注水率。
- (e) 任何上述各項措施的組合。

附件 A

就本守則第 24.3(b)及 25.3(b)段而言，所有通往電影院或劇院的緊急車輛通道均須遵從《提供火警逃生途徑守則》第 22 段有關公眾娛樂場所的通衢大道的規定。該段現摘錄如下以供參考。

22. 地點

- 22.1 公眾娛樂場所的地點應緊連及有臨街面向著兩條或超過兩條通衢大道。
- 22.2 在不違反第 22.7 段的規定的情況下，一幢建築物如設有公眾娛樂場所，其臨街面便應佔建築物所在地點界線總和的一半或以上(不影響出口路線的凹進處及伸出處除外)，有關臨街面並應根據本守則的規定，容許設有出口路線，由每一層級或樓層直接通往兩條或多過兩條通衢大道。
- 22.3 第 22.2 段提及的通衢大道所具闊度應可令有關公眾娛樂場所將予容納的人，在火警或緊急事故發生時得以迅速疏散，以及可容許設置合理設施，以便讓消防車輛進入。
- 22.4 如一間公眾娛樂場所可容納超逾 500 人，但不多於 2 000 人，則第 22.2 段提及的其中一條通衢大道最少應闊 12 米。
- 22.5 如一間公眾娛樂場所可容納超逾 2 000 人，但不多於 3 000 人，則第 22.2 段提及的其中一條通衢大道最少應闊 12 米，而如果另外一條是行車道的話，則這條行車道最少應闊 9 米，又或如果另外一條是行人路，則這條行人路最少應闊 6 米。

- 22.6 如一間公眾娛樂場所可容納超逾 3 000 人，但不多於 5 000 人，則第 22.2 段提及的其中一條通衢大道最少應闊 15 米，而其他的最少應闊 9 米。
- 22.7 如一間公眾娛樂場所可容納超逾 5 000 人，則應在建築事務監督提出要求時，增加第 22.2 段提及向著通衢大道的臨街面。
- 22.8 如一處公眾娛樂場所可容納不超逾 500 人，應由建築事務監督決定須有的通衢大道的數目及闊度，以便使用者前往有關的公眾娛樂場所。

表 1

所需通道樓梯、消防員升降機、消防和救援樓梯間的數目

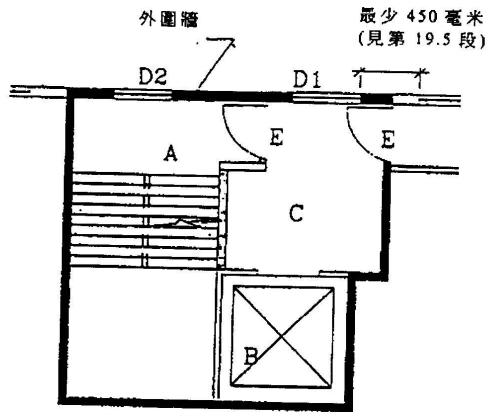
建築物類別		所需 通道樓梯 的數目	所需 消防員升 降機的數 目	所需 消防和 救援樓梯 間的數目
(1)	所有建築物及所有地庫	不超逾一層	-	-
(2)	單一住戶的住用建築物	不超逾三層主樓層	-	-
(3)	設有地下店舖或開敞式車房的住用建築物或辦公室	(a) 超逾一層但不超逾六層，最高樓層在地面之上不超逾 13 米，而每層的實用樓面面積不超逾 250 平方米	一道	-
		(b) 超逾一層但不超逾六層，最高樓層在地面之上超逾 13 米但不超逾 17 米，而每層的實用樓面面積不超逾 150 平方米	一道	-
(4)	除第(2)及第(3)類建築物外的住用建築物或綜合用途建築物的住用部分	(a) 超逾一層但在最低街道的平均水平之上不超逾 30 米，不論體積大小	兩道或以上 (數量須與逃生樓梯相同)	-
		(b) 超逾兩層及最低街道的平均水平之上超逾 30 米，不論體積大小	兩道或以上 (數量須與逃生樓梯相同)	在各樓層任何部分的 60 米範圍內須有一部
(5)	除用作工業經營、大量貯存用途、倉庫、公眾娛樂場所、旅館、醫院的建築物或第(3)類建築物以外的非住用建築物或綜合用	(a) 超逾一層但在最低街道的平均水平之上不超逾 15 米，不論體積大小	兩道或以上 (數量須與逃生樓梯相同)	-
		(b) 超逾一層，在最低街道的平均水平之上超逾 15 米但不超逾 30 米，而體積(包括地庫)不超逾 7000 立方米	兩道或以上 (數量須與逃生樓梯相同)	-

途建築物的非住用部分	(c)	超逾兩層,在最低街道的平均水平之上超逾 15 米但不超逾 30 米,而體積(包括地庫)超逾 7000 立方米	兩道或以上 (數量須與逃生樓梯相同)	在各樓層任何部分的 60 米範圍內須有一部	-
	(d)	超逾兩層及在最低街道的平均水平之上超逾 30 米,不論體積大小	兩道或以上 (數量須與逃生樓梯相同)	在各樓層任何部分的 60 米範圍內須有一部	-
(6) 公眾娛樂場所、旅館或醫院	(a)	超逾一層但不超逾兩層	兩道或以上 (數量須與逃生樓梯相同)	-	-
	(b)	超逾兩層,不論在最低街道的平均水平之上高度及體積大小	兩道或以上 (數量須與逃生樓梯相同)	在各樓層任何部分的 60 米範圍內須有一部	-
(7) 用作工業經營、大量貯存或貨倉用途的建築物	(a)	超逾一層但在最低街道的平均水平之上不超逾 30 米,而體積(包括地庫)不超逾 7000 立方米	兩道或以上 (數量須與逃生樓梯相同)	在各樓層任何部分的 60 米範圍內須有一部	-
	(b)	超逾一層但在最低街道的平均水平之上不超逾 30 米,而體積(包括地庫)超逾 7000 立方米	兩道或以上 (數量須與逃生樓梯相同)	在各樓層任何部分的 60 米範圍內須有一部	在各樓層任何部分的 60 米範圍內須有一道
	(c)	超逾一層,在最低街道的平均水平之上超逾 30 米,但體積(包括地庫)不超逾 7000 立方米	兩道或以上 (數量須與逃生樓梯相同)	在各樓層任何部分的 60 米範圍內須有一部	在各樓層任何部分的 60 米範圍內須有一道
	(d)	超逾一層,在最低街道的平均水平之上 30 米,而體積(包括地庫)為 7000 立方米	兩道或以上 (數量須與逃生樓梯相同)	在各樓層任何部分的 60 米範圍內須有一部	在各樓層任何部分的 60 米範圍內須有一道
(8) 所有地庫	(a)	超逾兩層,而體積超逾 7000 立方米	兩道或以上 (數量須與逃生樓梯相同)	在各樓層任何部分的 60 米範圍內須有一部	在各樓層任何部份的 60 米範圍內須有一道
	(b)	由地庫之上的地面樓層的樓面水平至地庫最低樓層的樓面水平,深度超逾 9 米,而體積超逾 7000 米方米	兩道或以上 (數量須與逃生樓梯相同)	在各樓層任何部分的 60 米範圍內須有一部	在各樓層任何部份的 60 米範圍內須有一道

備註

就《建築物(規劃)規例》第 41A 條而言，消防和救援樓梯間內的通道樓梯會算作一道通道樓梯；而就《建築物(規劃)規例》第 41B 條而言，消防和救援樓梯間內的消防員升降機，則會算作一部防員升降機。

圖 1 位於地面水平之上的消防和救援樓梯間的規定



索引：

■ 周邊圍牆
(耐火時效=樓層耐火時效的兩倍，最多為 4 小時)

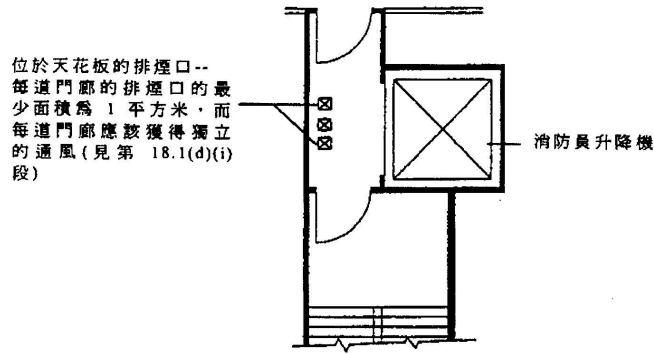
▤ 門廊牆(耐火時效最少為 1 小時)

- A 通道樓梯 --闊度最少為 1.05 米(見第 20(a)段)
- B 消防員升降機 --機廂面積最少為 1.35 平方米，而額定負載最少為 680 千克(見第 12 段)
- C 有通風的門廊 --面積為 5-10 平方米；最少尺寸為 1.5 米(見第 18.1(a)段)
- D1 門廊開口 --最少面積為門廊樓面面積的 25%(見第 18.1(c)段)
- D2 樓梯間的窗 --最少面積為樓梯間面積的 15%(見第 21(a)段)
- E 門廊的門 --可自動關閉，而耐火時效最少為 1 小時(見第 19.4 段)

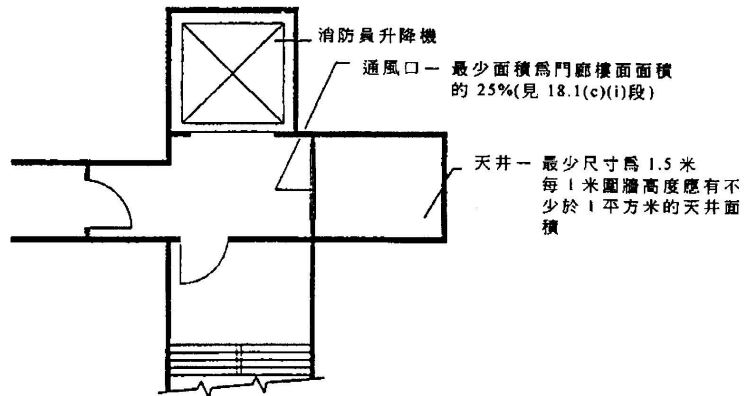
備註：只要裝設一個適當的機械系統(例如加壓系統)，而這個系統亦令消防處處長滿意的話，則提供天然通風的規定可予免除。(見第 23 段)

圖 2 位於地面水平之下的消防和救援樓梯間的門廊的通風

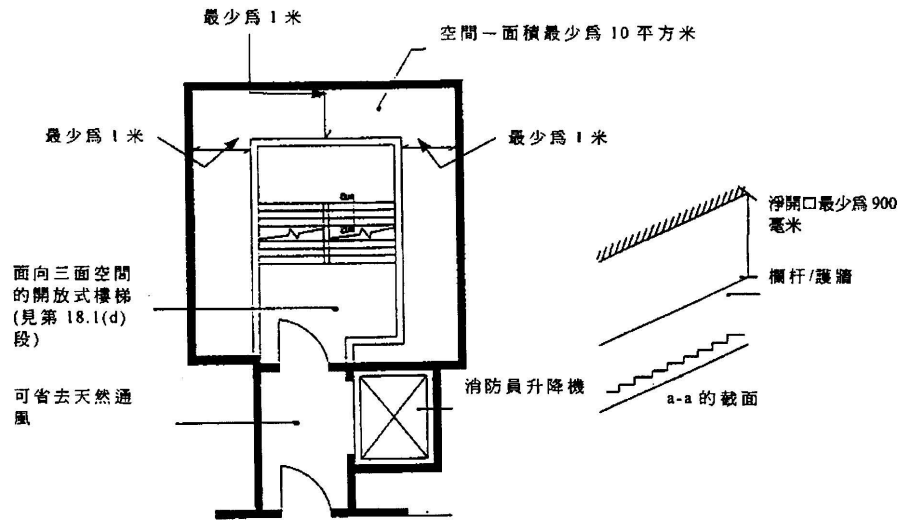
選擇 1(排煙口)



選擇 2(天井)

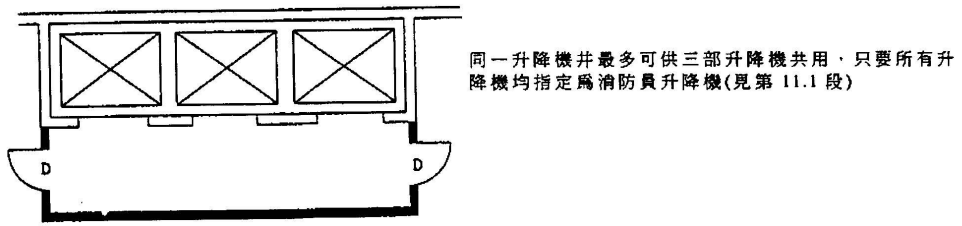
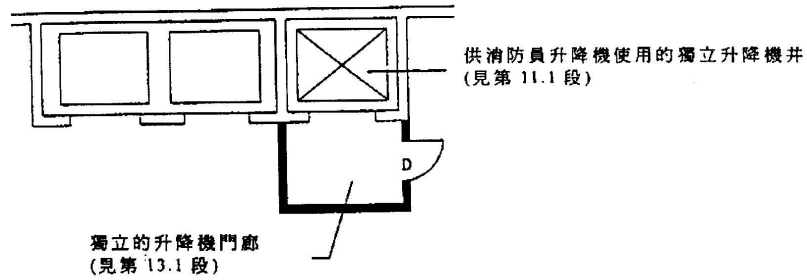


選擇 3(開放式樓梯)



備註：只要裝設一個適當的機械系統(例如加壓系統)，而這個系統亦令消防處處長滿意的話，則提供通風的規定可予免除。(見第 23 段)

圖 3 消防員升降機

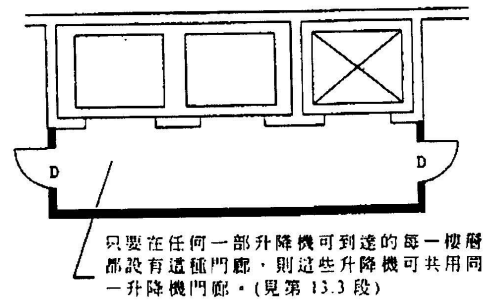


圖解：

消防員升降機 - 機廂面積最少為 1.35 平方米，額定負載最少為 680 千克(見第 12 段)

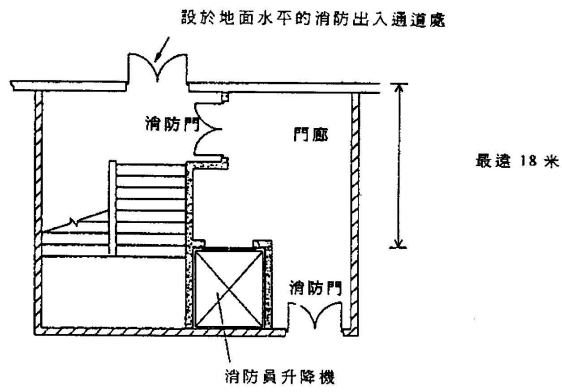
升降機門廊的圍牆 - 與所在樓層的耐火時效相同(見第 13.2 段)

門廊的門 - 其耐火時效為門廊牆壁的一半而且能自動關閉(見第 13.1 段)



註: 如果安裝多過一部升降機，消防處處長應指定哪一部升降機為消防員升降機。(見第 8.1 段)

圖 4 在地面水平通往消防員升降機的通道
(見第 9.2 段)



圖解：

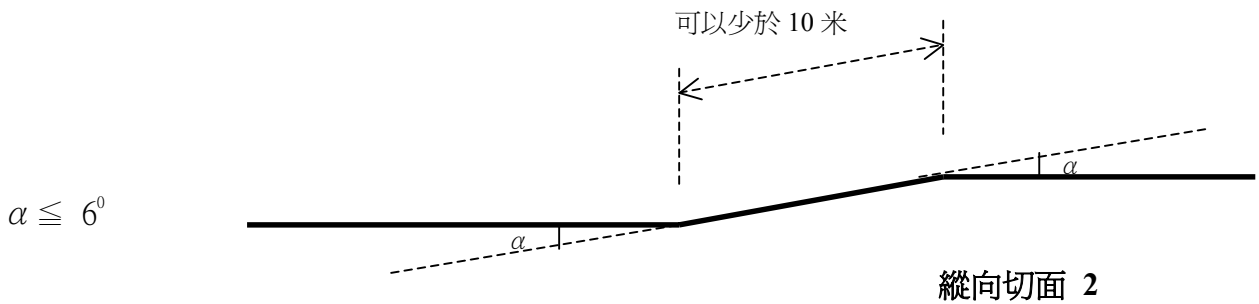
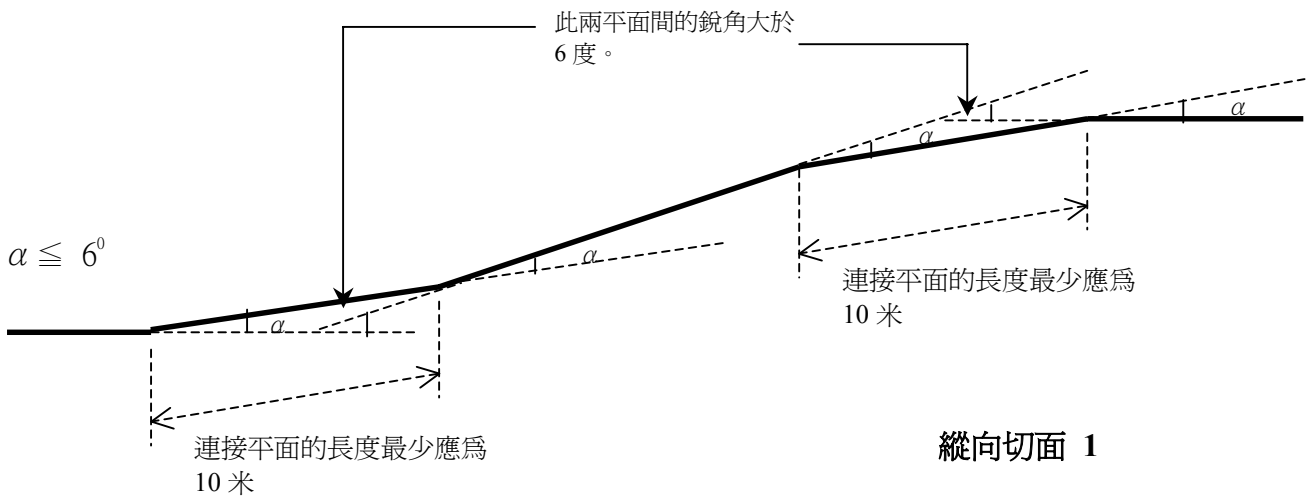


消防暨井外的最低耐火時效為 2 小時，而消防暨井內的最低耐火時效為 1 小時
兩面的最低耐火時效均為 1 小時。

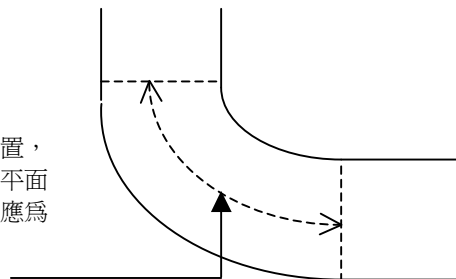
圖 5 有關緊急車輛通道斜度改變的規定 (第 24.2(c)段)

註：

1. 緊急車輛通道的斜度如有任何改變，兩毗連平面之間的銳角 α 不得大於 6 度。
2. 緊急車輛通道的斜度如有改變，以致兩個平面之間的銳角超過 6 度，有關方面應提供一個長度最少為 10 米的連接平面，以符合上述註 1 所列的規定。即毗連平面間的所有銳角 α 不得大於 6 度。
3. 連接平面如在轉彎位置，有關平面的長度（沿平面的中心線量度）最少應為 12 米。

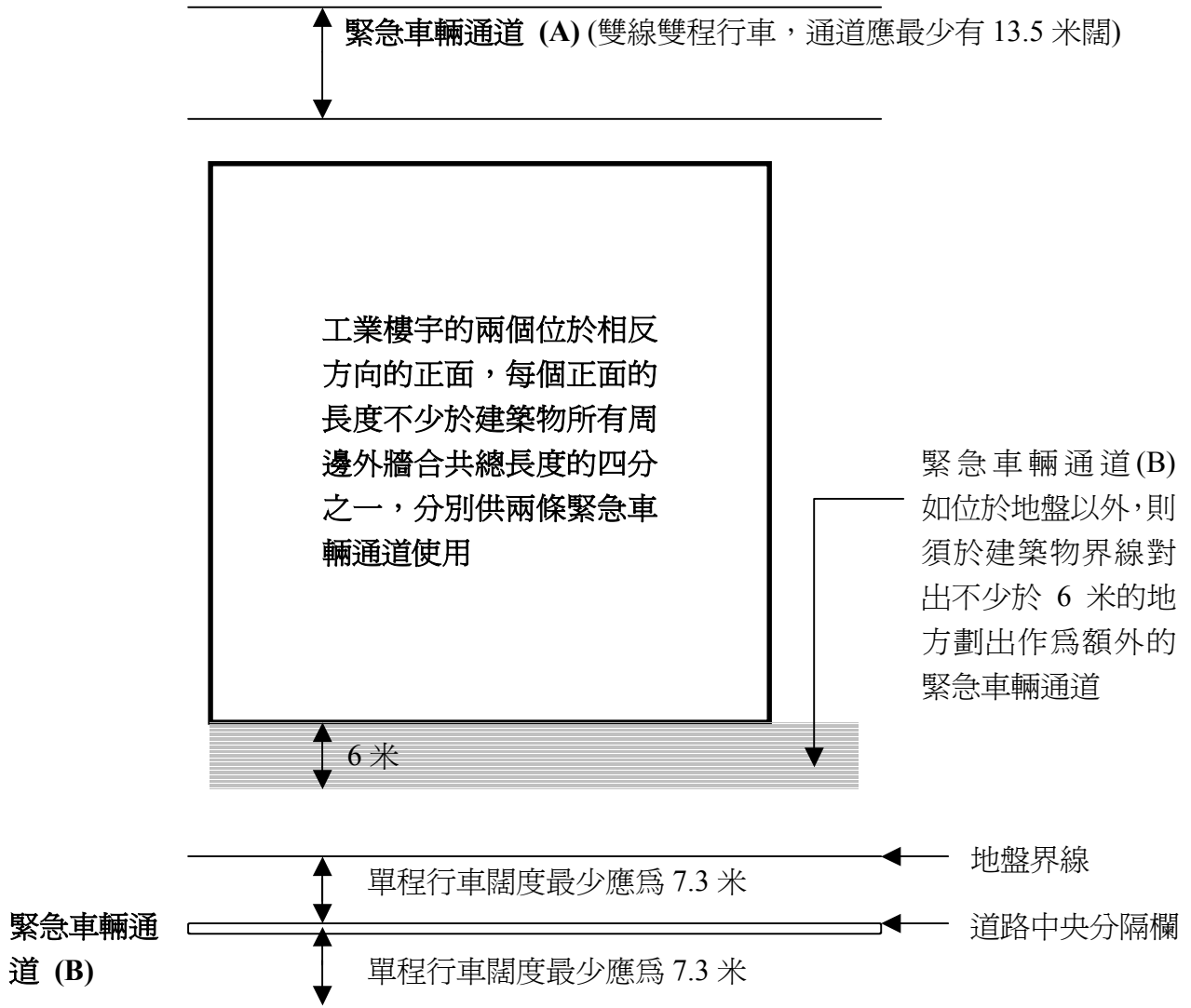


連接平面如在轉彎位置，有關平面的長度（沿平面的中心線量度）最少應為 12 米。

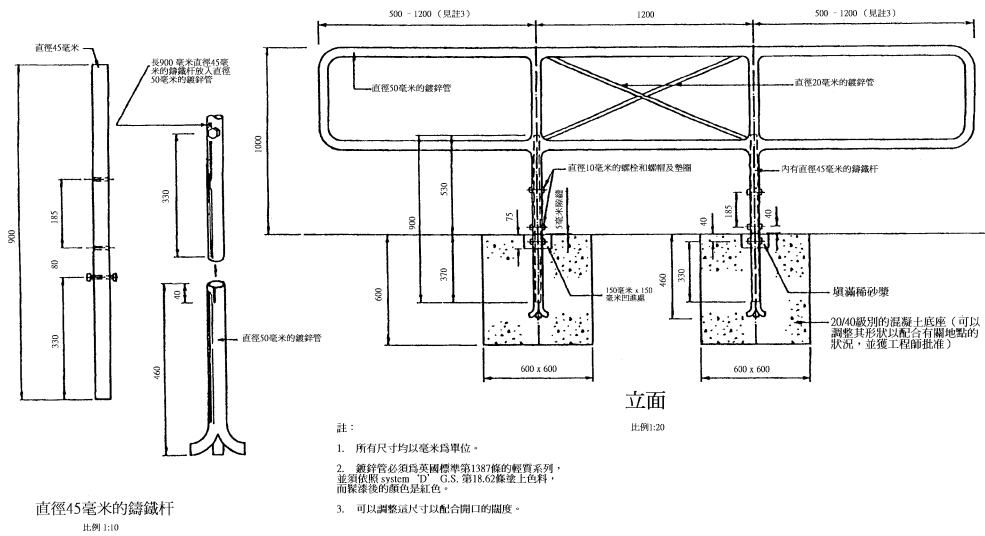


連接平面平面圖

圖 6 新發展地盤工業樓宇的緊急車輛通道規定
(第 24.3(a)段)



註： 如果通往地盤的街道在一條以上，緊急車輛通道(A)和緊急車輛通道(B)應屬兩條獨立的緊急車輛通道。



緊急預撞閘 第 24.4 段

圖 7

圖 8 為緊急預撞閘設置淨空間 (第 24.4 段)

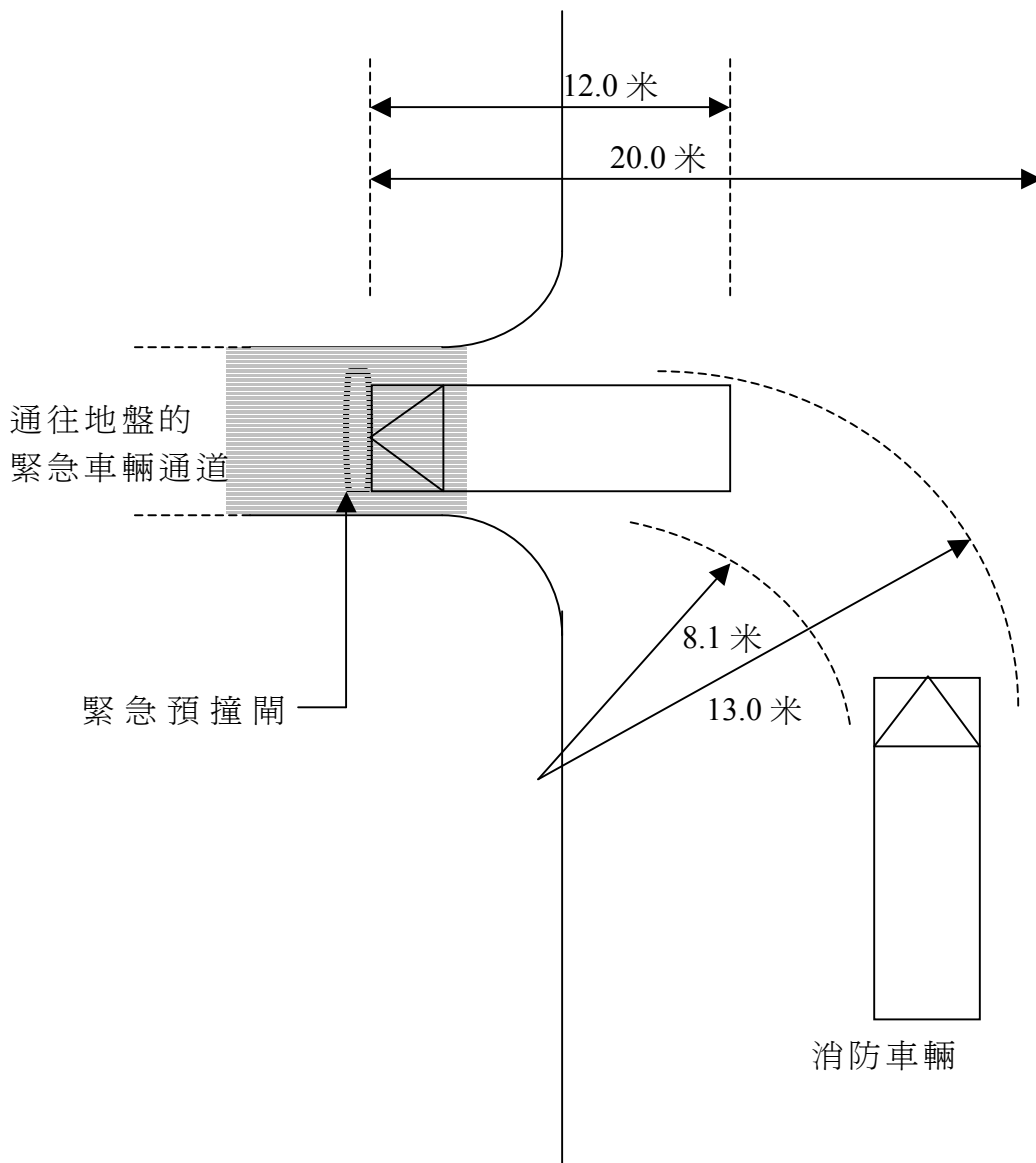


圖 9

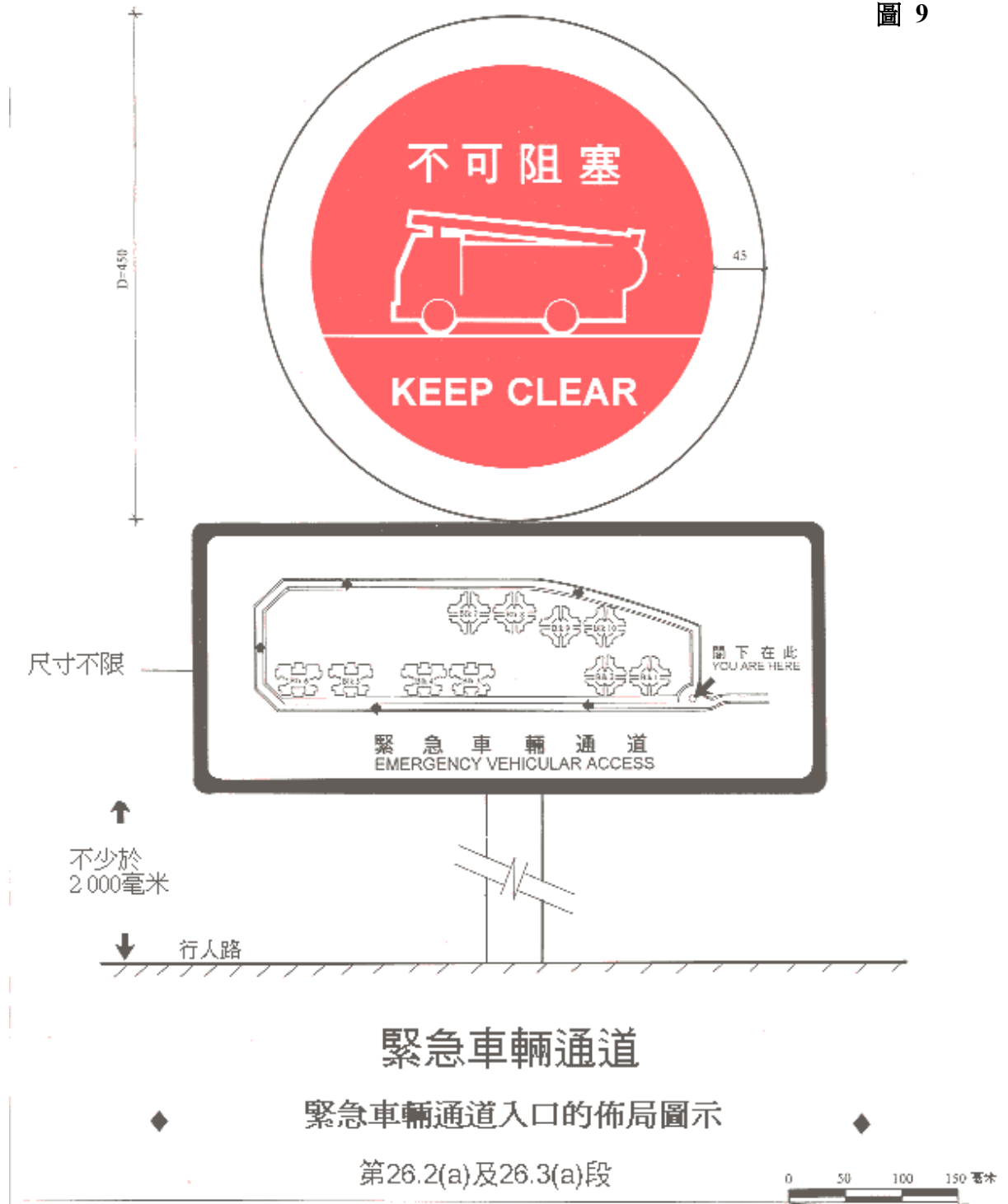
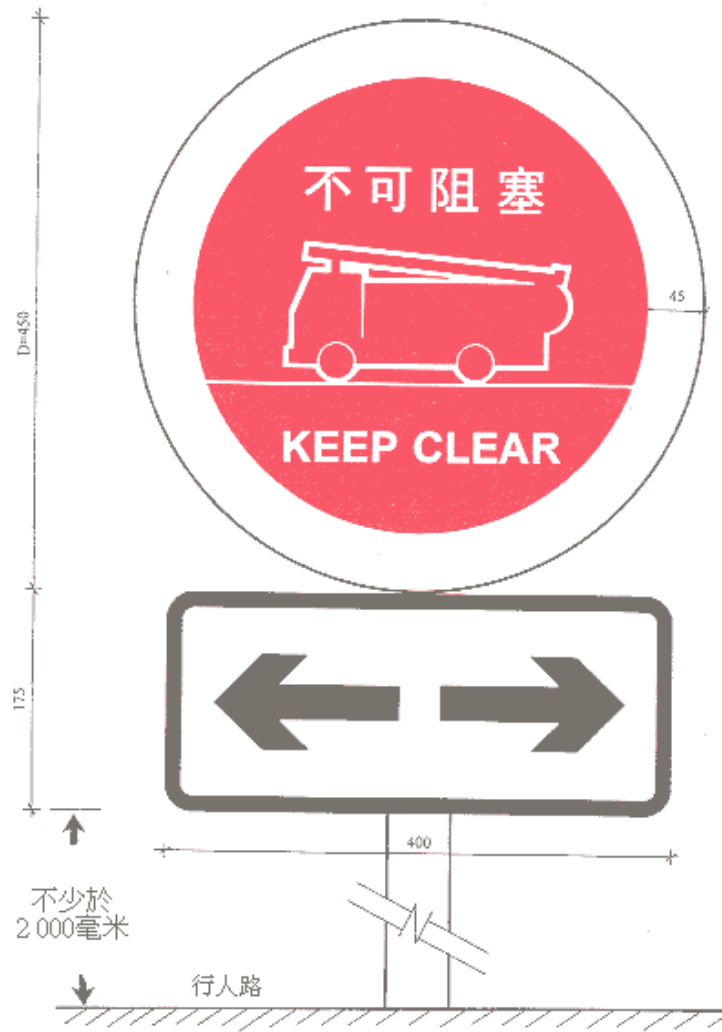


圖 10

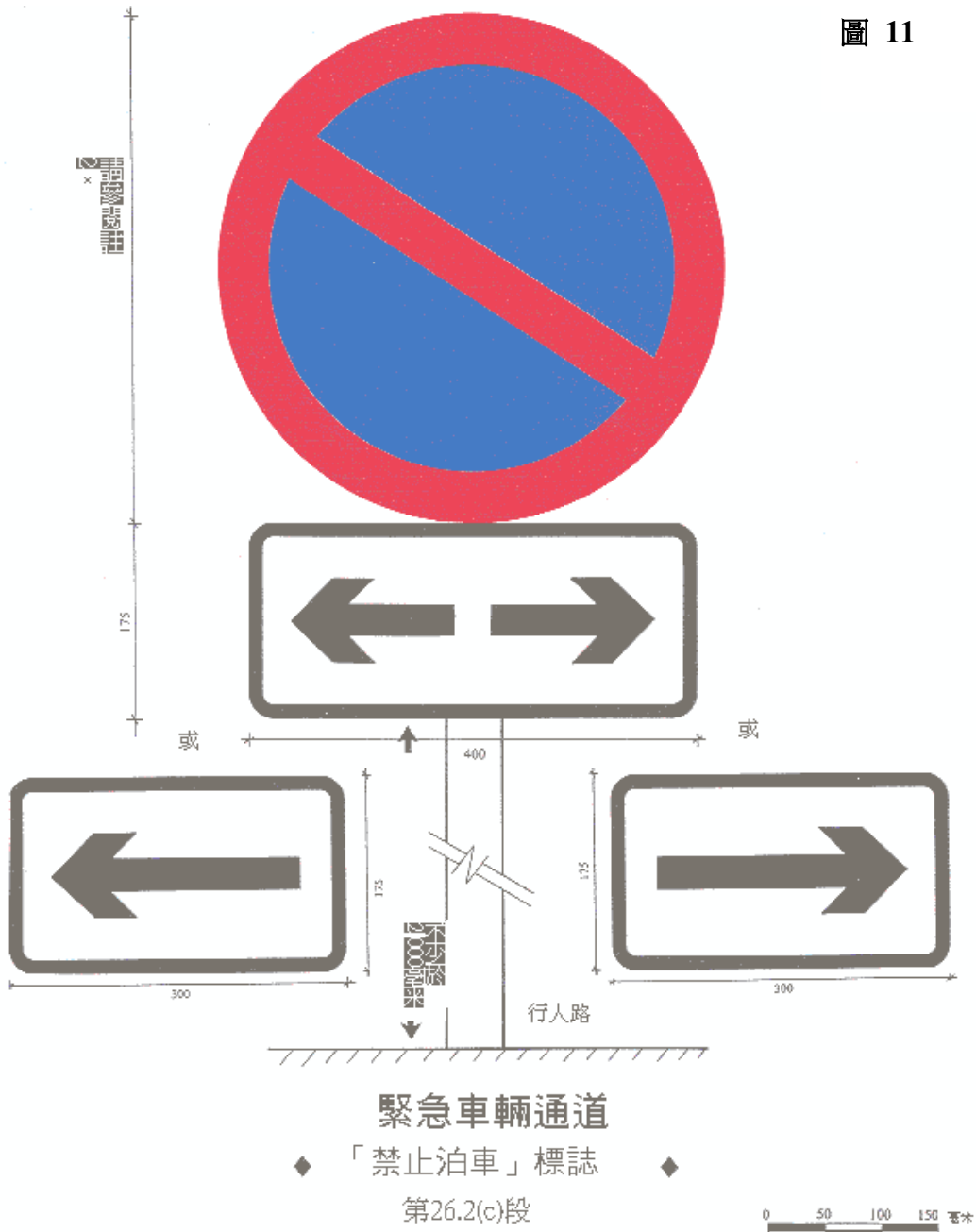


緊急車輛通道
沿着車路形式的緊急車輛通道的指示標誌

第26.2(b)段



圖 11



註：

- (1) 「禁止泊車」標誌的規格應符合《道路交通(私家路上泊車)規例》(香港法例第374章)及《私家路守則》的規定。
- (2) 在緊急車輛通道首尾兩端所豎立的「禁止泊車」標誌，其直徑應為450毫米；至於在兩端之間所豎立的標誌，則可採用200毫米或300毫米的直徑。

圖 12



緊急車輛通道
沿著非車路形式的緊急車輛通道的路線標誌
第26.3(b)段

